



CATÁLOGO DE PRODUCTOS



NUESTRO PROPÓSITO



La importancia de Innovar

Hace algunos años se pensaba que el planeta terminaba donde nuestros ojos dejaban de ver, sin embargo, la naturaleza del ser humano es siempre ir más allá, evolucionar al grado de vivir hoy en un mundo dinámico, de creciente libertad e integración en los mercados de trabajo, bienes, servicios y tecnología.

Hoy en HESEI estamos muy conscientes de que si no evolucionamos será muy difícil mantenernos en gran posición en el mercado, pues la competitividad

será de quien entienda que la innovación será el gran diferenciador.

La innovación parte de un cambio en la mentalidad, de la idea de estar constantemente buscando cómo hacer mejor las cosas, cómo hacerlas de manera diferente al resto para obtener una ventaja competitiva.

Esto es HESEI, esto somos y esto es lo que queremos ser.



MISIÓN

Ofrecer productos de calidad para cada una de las necesidades de nuestros clientes. Todos nuestros productos son elaborados en nuestro establecimiento altamente equipado.

VISIÓN

Queremos garantizar la calidad de nuestros productos implementando acciones y estrategias que nos permitan impulsar a grandes, medianas y pequeñas empresas a realizar su proyecto con nuestros productos y asesoría técnica, además de aumentar nuestra presencia a nivel nacional.

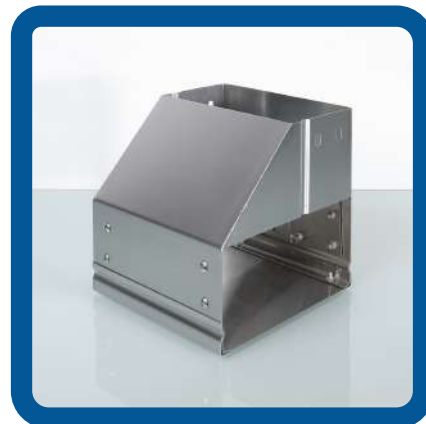


ESTO ES HESEI





DUCTO TRAMO LISO. Pág. 5



**ACCESORIOS PARA DUCTO.
Pag. 6**



**GABINETE DE ACERO
INOXIDABLE. Pág. 18**



**CAJA DE ACERO INOXIDABLE.
Pág. 19**



**CHAROLA DE ALUMINIO
PERFIL "Z" Pág. 20**



ABRAZADERA. Pág. 21



TIERRAS. Pág. 22

DUCTO TRAMO LISO

Ducto de acero inoxidable 304, P3. Tramo recto liso.

Con tapa a presión graduable, empaque de caucho y sustrato espumado, tornillería y cople.

A Altura
B Ancho
C Largo

ID	Dimensiones (mm)			Ø Tornillo (Pulgada)	*Calibre
	A	B	C		
DUC-TRL-24100	100	100	2400	3/16"	20
DUC-TRL-24150	100	150	2400	3/16"	20
DUC-TRL-24200	100	200	2400	3/16"	20
DUC-TRL-24300	100	300	2400	3/16"	20

*0.8 mm de espesor



ACCESORIO PARA DUCTO:

"L" INVERTIDA

Accesorio de ducto en acero inoxidable 304, P3.

Con tapa, tornillería y cople.

A1 Altura 1

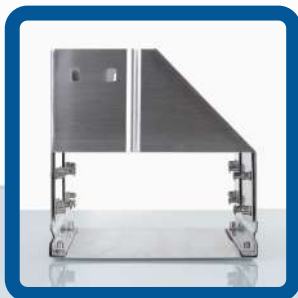
B1 Ancho 1

A2 Altura 2

B2 Ancho 2

ID	Dimensiones (mm)				*Calibre
	A1	B1	A2	B2	
DUC-LI-100	100	100	100	100	18
DUC-LI-150	100	150	100	150	18
DUC-LI-200	100	200	100	200	18
DUC-LI-300	100	300	100	300	18

*1.2 mm de espesor



A1



A2

B2

B1

ACCESORIO PARA DUCTO:

"T" HORIZONTAL

Accesorio de ducto en acero inoxidable 304, P3.

Con tapa, tornillería y cople.

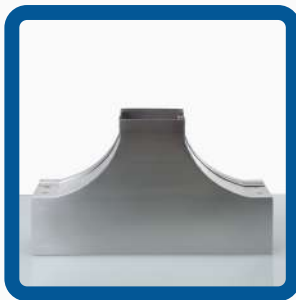
A Altura

B Paso

C Derivación

ID	Dimensiones (mm)			*Calibre
	A	B	C	
DUC-TH-100-100	100	100	100	18
DUC-TH-150-150	100	150	150	18
DUC-TH-200-100	100	200	100	18
DUC-TH-200-200	100	200	200	18
DUC-TH-300-300	100	300	300	18

*1.2 mm
de espesor



ACCESORIO PARA DUCTO:

REDUCCIÓN AL CENTRO

Accesorio de ducto en acero inoxidable 304, P3.

Con tapa, tornillería y cople.

A Altura

B Paso

C Derivación

ID	Dimensiones (mm)			*Calibre
	A	B	C	
DUC-RC-200-100	100	200	100	18
DUC-RC-200-150	100	200	150	18
DUC-RC-300-100	100	300	100	18
DUC-RC-300-150	100	300	150	18
DUC-RC-300-200	100	300	200	18

*1.2 mm de espesor



ACCESORIO PARA DUCTO:

REDUCCIÓN LATERAL IZQUIERDA

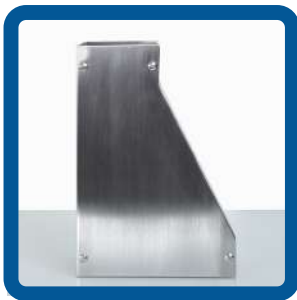
Accesorio de ducto en acero inoxidable 304, P3.

Con tapa, tornillería y cople.

A Altura

B Paso

C Derivación



ID	Dimensiones (mm)			*Calibre
	A	B	C	
DUC-RI-200-100	100	200	100	18
DUC-RI-200-150	100	200	150	18
DUC-RI-300-100	100	300	100	18
DUC-RI-300-150	100	300	150	18
DUC-RI-300-200	100	300	200	18

*1.2 mm de espesor

ACCESORIO PARA DUCTO:

REDUCCIÓN LATERAL DERECHA

Accesorio de ducto en acero inoxidable 304, P3.

Con tapa, tornillería y cople.

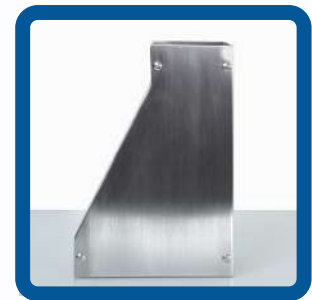
A Altura

B Paso

C Derivación

ID	Dimensiones (mm)			*Calibre
	A	B	C	
DUC-RD-200-100	100	200	100	18
DUC-RD-200-150	100	200	150	18
DUC-RD-300-100	100	300	100	18
DUC-RD-300-150	100	300	150	18
DUC-RD-300-200	100	300	200	18

*1.2 mm
de espesor



ACCESORIO PARA DUCTO:

CURVA HORIZONTAL

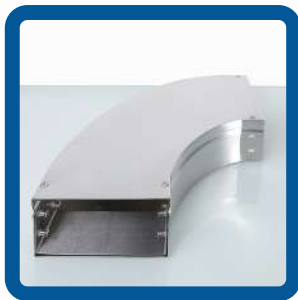
Accesorio de ducto en acero inoxidable 304, P3.

Con tapa, tornillería y cople.

A Altura
B Ancho

ID	Dimensiones (mm)			Radio	*Calibre
	A	B	Grados		
DUC-CH-100	100	100	90°	r.8"	18
DUC-CH-150	100	150	90°	r.8"	18
DUC-CH-200	100	200	90°	r.8"	18
DUC-CH-300	100	300	90°	r.8"	18

18
*1.2 mm
de espesor



ACCESORIO PARA DUCTO:

CURVA VERTICAL INTERIOR

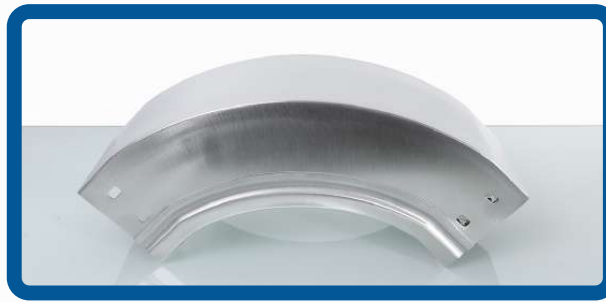
Accesorio de ducto en acero inoxidable 304, P3.

Con tapa, tornillería y cople.

A Altura
B Ancho

ID	Dimensiones (mm)			
	A	B	Radio	*Calibre
DUC-CVI-100	100	100	r.8"	18
DUC-CVI-150	100	150	r.8"	18
DUC-CVI-200	100	200	r.8"	18
DUC-CVI-300	100	300	r.8"	18

*1.2 mm de espesor



ACCESORIO PARA DUCTO:

CURVA VERTICAL EXTERIOR

Accesorio de ducto en acero inoxidable 304, P3.

Con tapa, tornillería y cople.

A Altura
B Ancho

ID	Dimensiones (mm)			
	A	B	Radio	*Calibre
DUC-CVE-100	100	100	r.8"	18
DUC-CVE-150	100	150	r.8"	18
DUC-CVE-200	100	200	r.8"	18
DUC-CVE-300	100	300	r.8"	18

*1.2 mm de espesor



ACCESORIO PARA DUCTO:

CRUZ HORIZONTAL

Accesorio para ducto en acero inoxidable 304, P3.

Con tapa, tornillería y cople.

A Altura
B Ancho

ID	Dimensiones (mm)		
	A	B	*Calibre
DUC-CRH-100-100	100	100	18
DUC-CRH-100-150	100	150	18
DUC-CRH-100-200	100	200	18
DUC-CRH-100-300	100	300	18

*1.2 mm de espesor



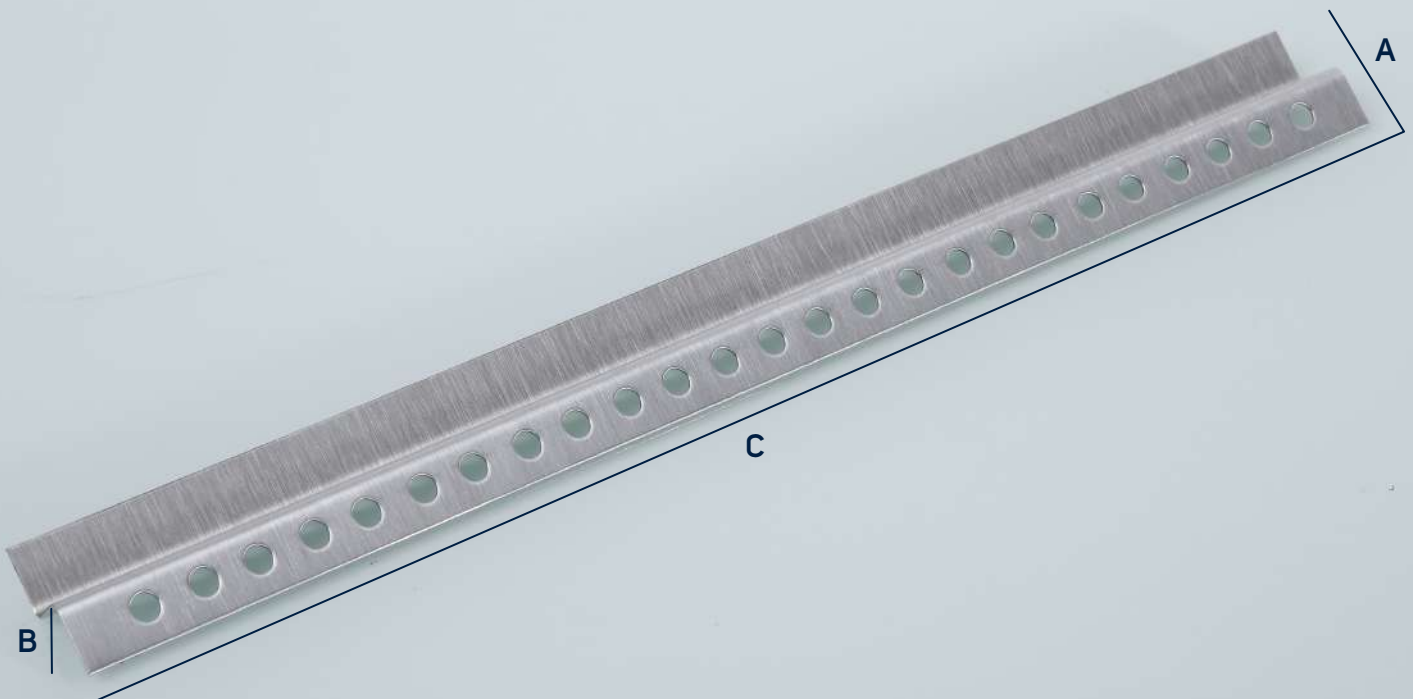
ACCESORIO PARA DUCTO:

PELDAÑO

Accesorio para ducto en acero inoxidable 304, P3.

ID	Dimensiones (mm)			*Calibre
	A	B	C	
DUC-PEL	38	18	400	18 *1.2 mm de espesor

A Ancho
B Altura
C Largo



ACCESORIO PARA DUCTO:

TAPA CIERRE

Accesorio para ducto en acero inoxidable 304, P3.

Incluye tornillería.

A Altura
B Ancho

ID	Dimensiones (mm)		
	A	B	*Calibre
DUC-TC-100	100	100	18
DUC-TC-150	100	150	18
DUC-TC-200	100	200	18
DUC-TC-300	100	300	18

*1.2 mm de espesor



ACCESORIO PARA DUCTO:

COPLE

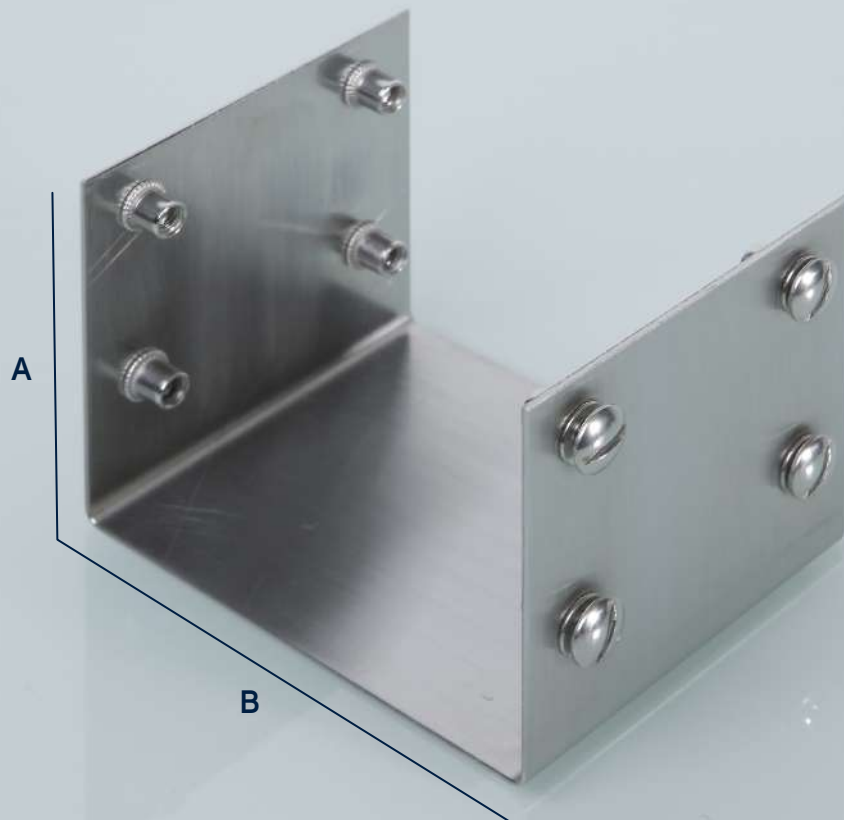
Accesorio para ducto en acero inoxidable 304, P3.

Incluye tornillería.

A Altura
B Ancho

ID	Dimensiones (mm)		
	A	B	*Calibre
DUC-C-100	100	100	18
DUC-C-150	100	150	18
DUC-C-200	100	200	18
DUC-C-300	100	300	18

*1.2 mm de espesor



GABINETE DE ACERO INOXIDABLE

Gabinete de acero inoxidable 304, P3. Grado de protección IP-66.

Con chapa y bisagra de acero inoxidable, junta de caucho y sustrato espumado y apertura de puerta derecha.

A Altura

B Ancho

C Profundidad



ID	Dimensiones (mm)			*Calibre
	A	B	C	
GAB-4030/200INOX	400	300	200	16
GAB-5040/200INOX	500	400	200	16
GAB-6060/250INOX	600	600	250	16

*1.5 mm de espesor



CAJA DE ACERO INOXIDABLE

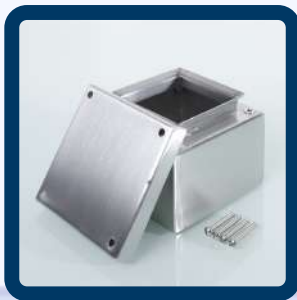
Caja de acero inoxidable 304, P3. Grado de protección IP-66.

Con tapa superior removible y junta de caucho y sustrato espumado. Incluye 4 tornillos en acero inoxidable.

A Altura

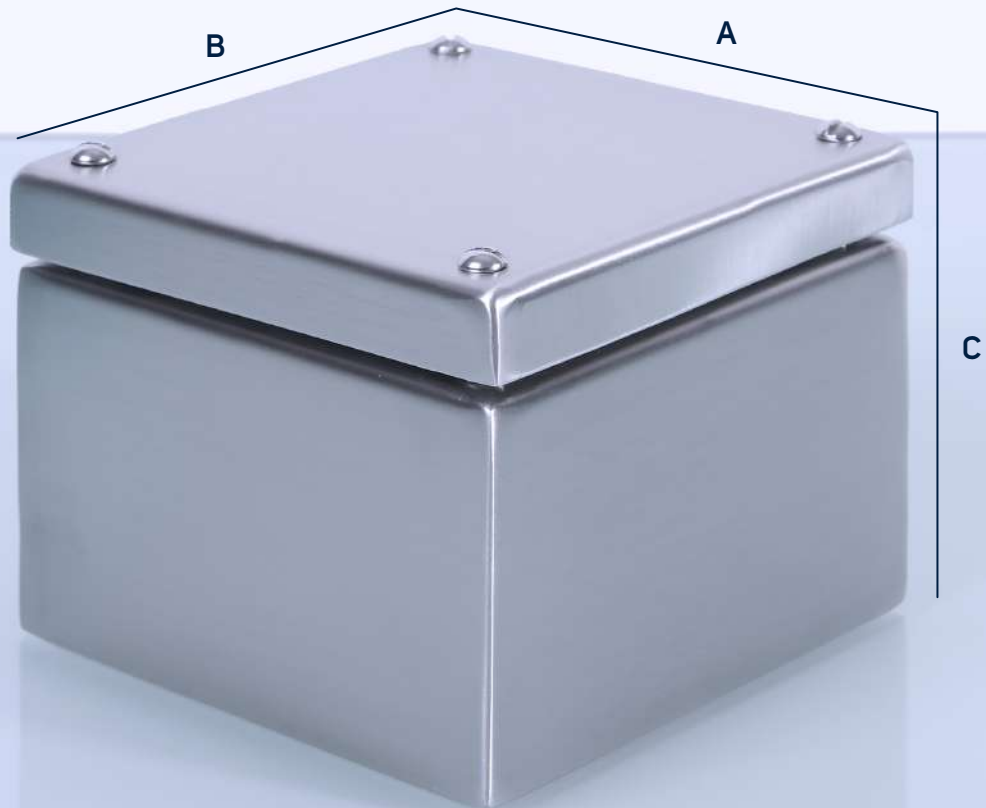
B Ancho

C Profundidad



ID	Dimensiones (mm)			*Calibre
	A	B	C	
GAB-1212/100INOX	120	120	100	16
GAB-2015/150INOX	200	150	150	16
GAB-3025/150INOX	300	250	150	16

*1.5 mm de espesor



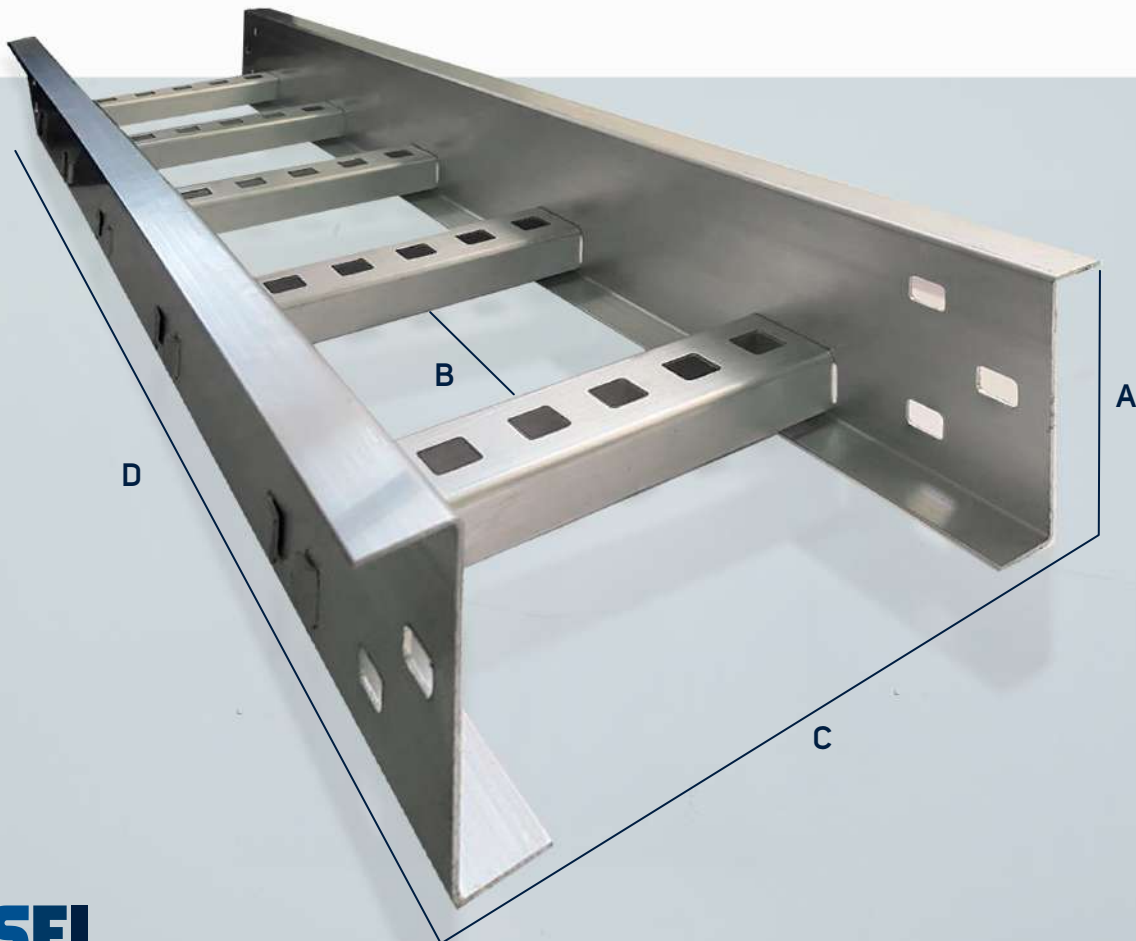
CHAROLA DE ALUMINIO PERFIL "Z"

Charola de aluminio tipo escalera, de perfil "Z" con acabado natural.

A Peralte
B Paso
C Ancho
D Largo (mm)

ID	Dimensiones			D	*Calibre
	A	B	C		
CONFORMACIÓN DE ID: CHT-ABCD EJEMPLO: CHT-X09162400	V=3 1/4"	06"	04"	2400	16
	W=4"	09"	06"		
	X=4 1/2"	12"	09"		
	Y=5"	18"	12"		
	Z=6"		16"		
			18"		
			20"		
			24"		
		30"			
		36"			

*1.2 mm de espesor



ABRAZADERA

Abrazadera para tubo DN tipo omega de acero inoxidable 304.

Con tornillos y tuercas de seguridad.



ID	Tubo diámetro nominal	Ø Tornillo (Pulgada) *Calibre	
AB-DN 29	29	1/4"	11
AB-DN 35	35	1/4"	11
AB-DN 54	54	1/4"	11
AB-DN 65	65	1/4"	11
AB-DN 70	70	1/4"	11
AB-DN 85	85	5/16"	11
AB-DN 104	104	5/16"	11
AB-DN 129	129	5/16"	11
AB-DN 154	154	5/16"	11
AB-DN 200	200	5/16"	11

*3.04 mm de espesor

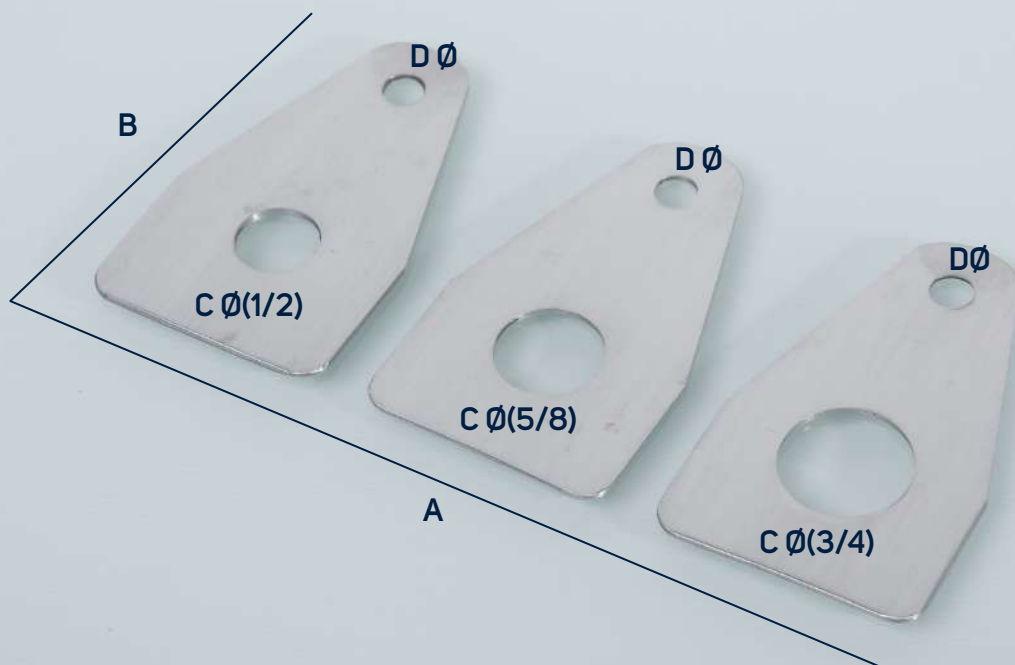


Accesorio de acero inoxidable
304, P3.

A Ancho
B Largo
C Ø
D Ø

ID	Dimensiones (mm)				*Calibre
	A	B	C (Ø)	D (Ø)	
T-3/4	41	66	3/4	1/4"	18
T-5/8	41	66	5/8	1/4"	18
T-1/2	41	66	1/2	1/4"	18

*1.2 mm de espesor





HESEI

INNOVACIÓN INDUSTRIAL

En HESEI estamos convencidos de que nuestros productos son los mejores del sector, por lo que le agradecemos su atención y confianza en nosotros.

Nos ponemos a sus órdenes en:

www.hesei.mx
ventas@hesei.mx
T. 55 5084 7335

